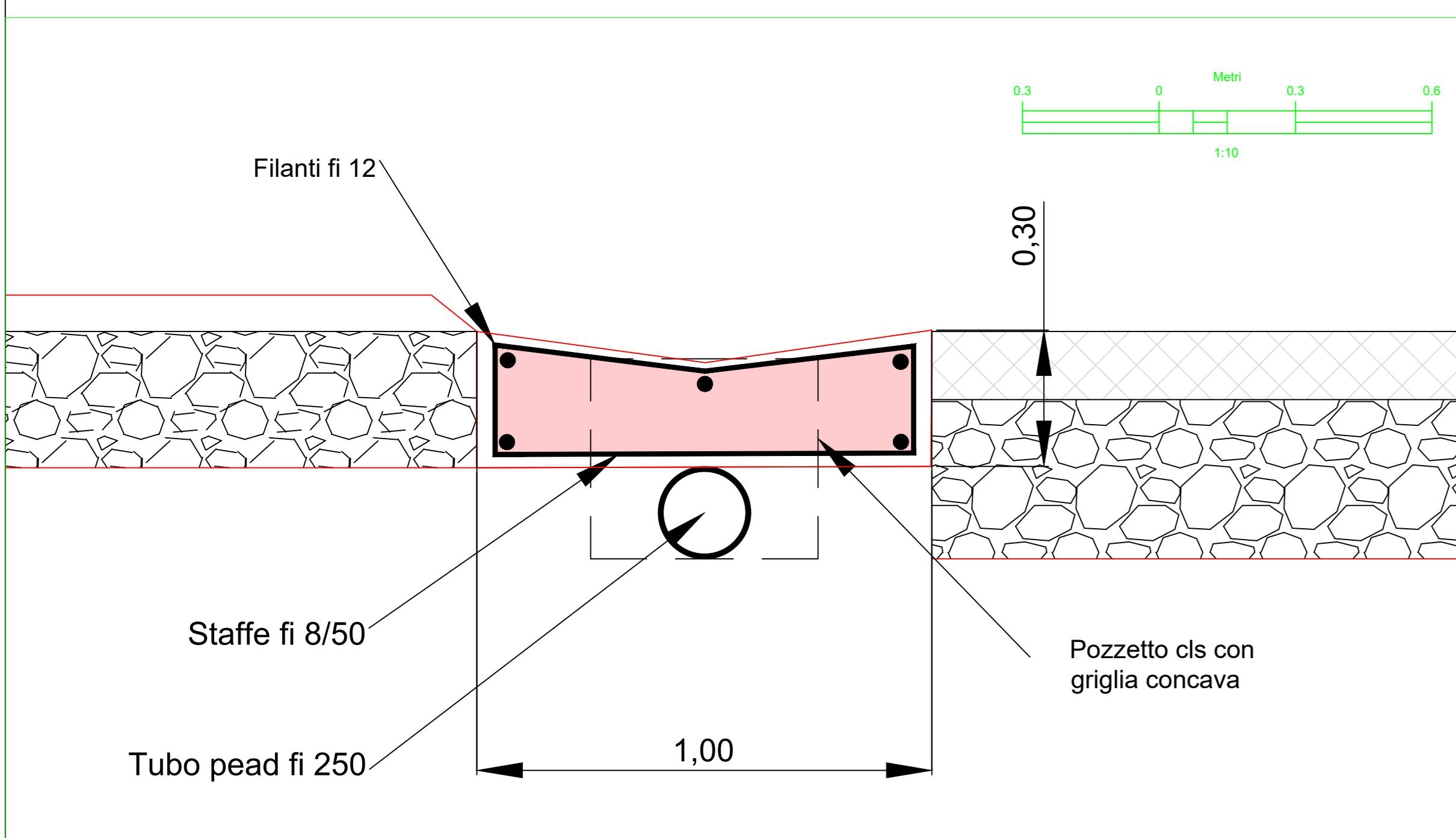
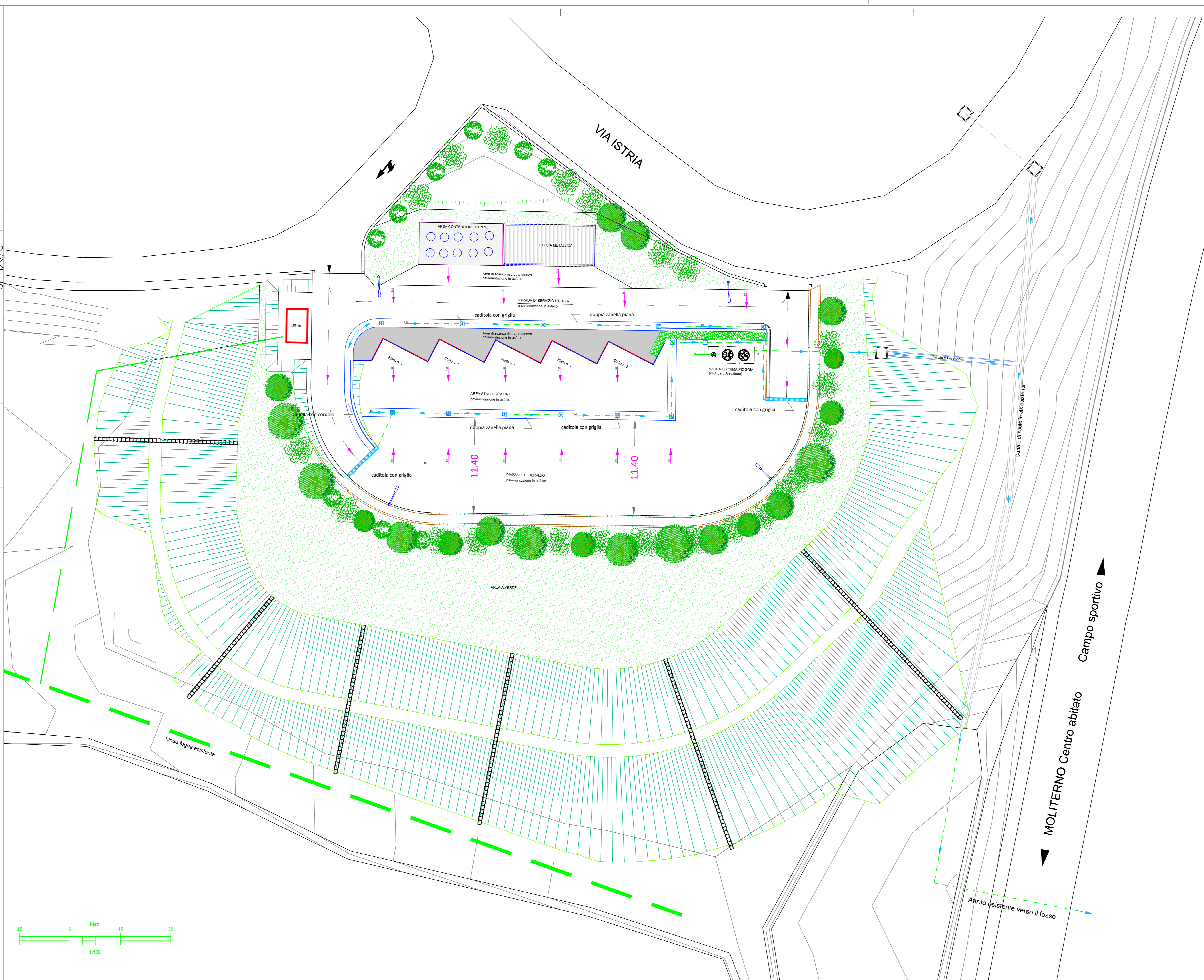
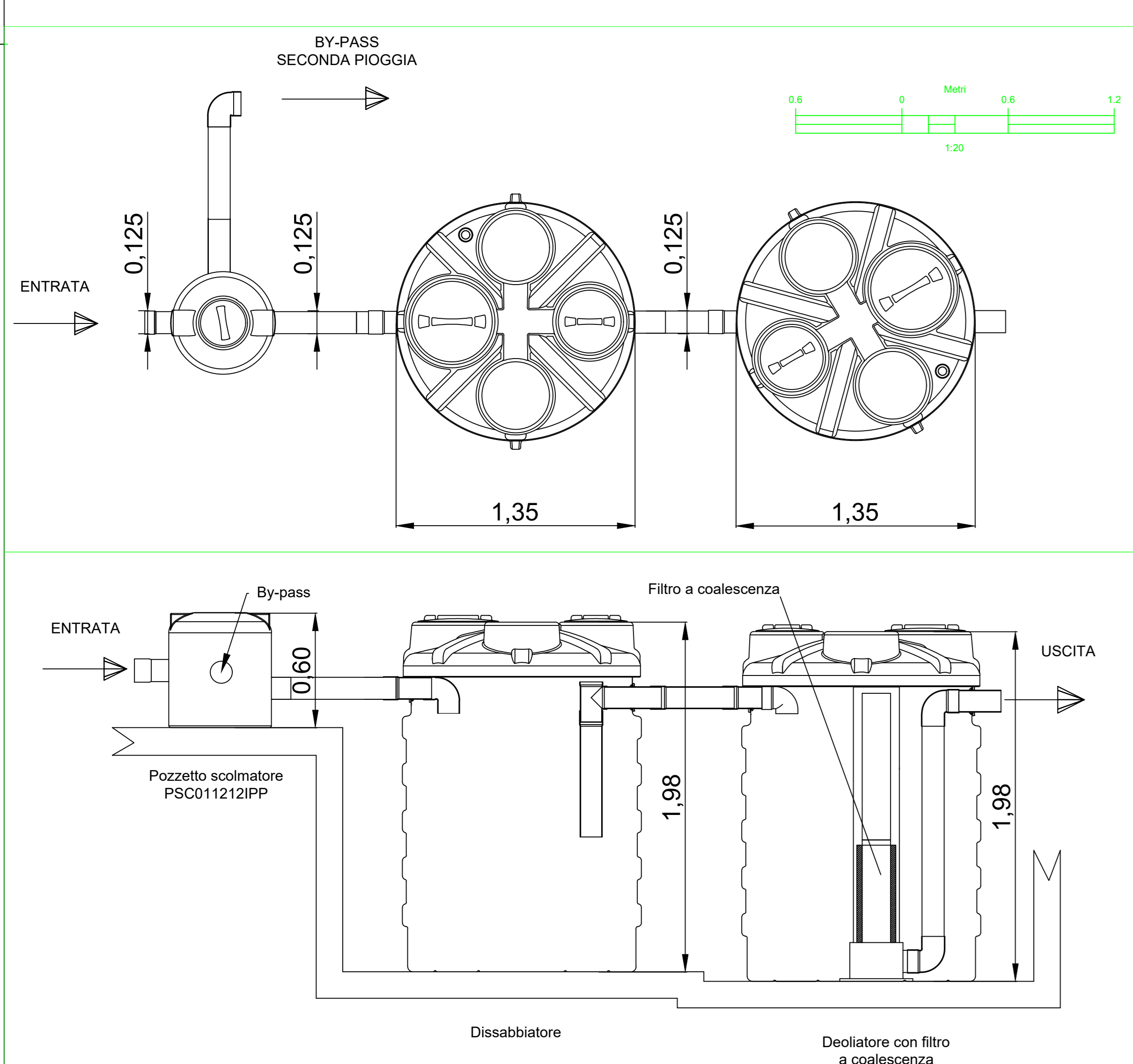


Sezione doppia zanella con griglia



Pianta e sezione vasca di prima pioggia



COMMITTENTE:

COMUNE DI MOLITERNO
Provincia di POTENZA
REGIONE BASILICATA

"REALIZZARE I MIGLIORI SISTEMI DI RACCOLTA DIFFERENZIATA ED UN'ADEGUATA RETE DI CENTRI DI RACCOLTA"
FONDI FEARS 2014-2020 ASSE 5 - AZIONE 6A.6.1.2
REGIONE BASILICATA DIP.TO AMBIENTE ED ENERGIA

REALIZZAZIONE DEL CENTRO DI RACCOLTA COMUNALE MOLITERNO VIA ISTRIA - CENTRO URBANO

PROGETTO ESECUTIVO

03.03.03 Planimetria regimentazione acque di superficie

SCALA: 1:500

PROGETTISTA: Geom. Vincenzo DOTI

STRUTTURE: Ing. Michele ALBANO

GEOLOGIA: Geol. Rocco SPAGNUOLO

File:

APRILE 2021