

COMMITTENTE:



COMUNE DI MOLITERNO

Provincia di POTENZA

REGIONE BASILICATA

"REALIZZARE I MIGLIORI SISTEMI DI RACCOLTA DIFFERENZIATA
ED UN'ADEGUATA RETE DI CENTRI DI RACCOLTA "
FONDI FEARS 2014-2020 ASSE 5 - AZIONE 6A.6.1.2
REGIONE BASILICATA DIP.TO AMBIENTE ED ENERGIA

REALIZZAZIONE DEL CENTRO DI RACCOLTA COMUNALE MOLITERNO VIA ISTRIA - CENTRO URBANO

PROGETTO DEFINITIVO

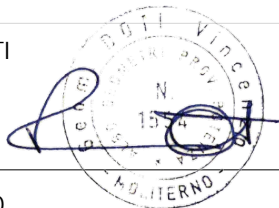
03.06.00_PARTICOLARI COSTRUTTIVI

SCALA :

1:varie

PROGETTISTA: Geom. Vincenzo DOTI

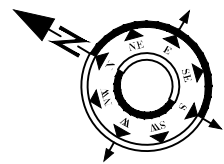
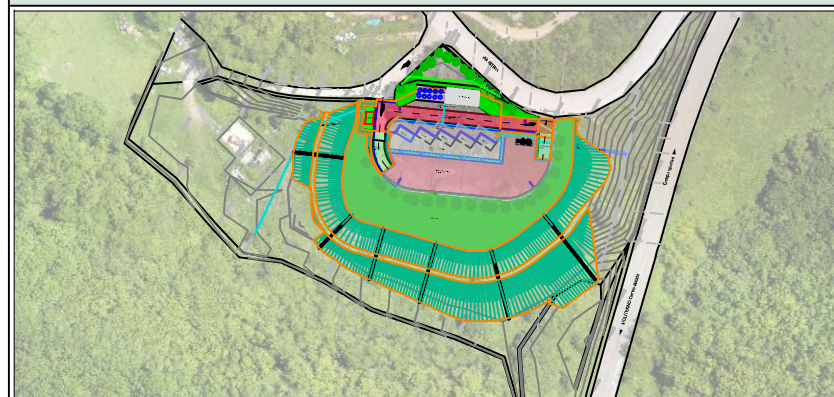
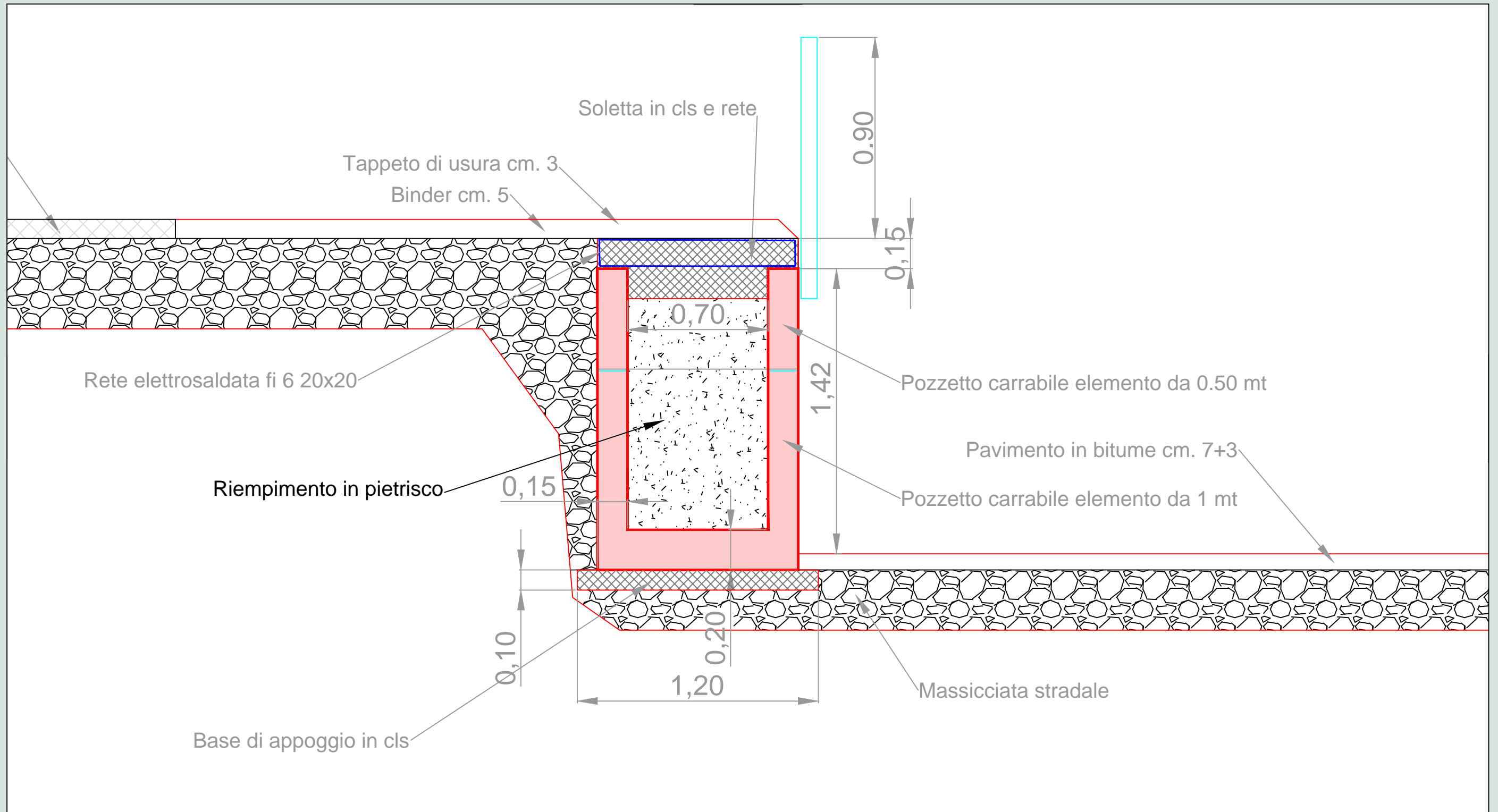
GIUGNO 2021



STRUTTURE: Ing. Michele ALBANO

GEOLOGIA: Geol. Rocco SPAGNUOLO

File:PROGETTO ESECUTIVO ISOLA CURCIO_rev00.DWG



POZZETTO SOSTEGNO RIALZO

aprile 2021



REVISIONE

NO.	BY	DATE	DESCRIPTION

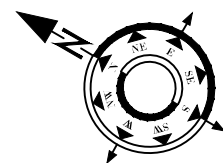
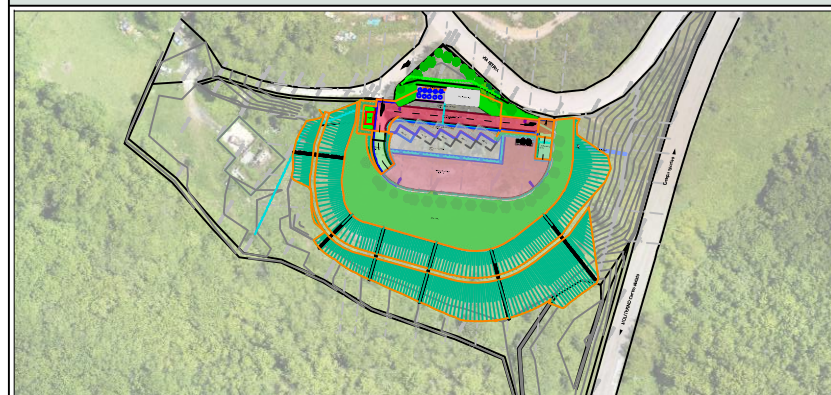
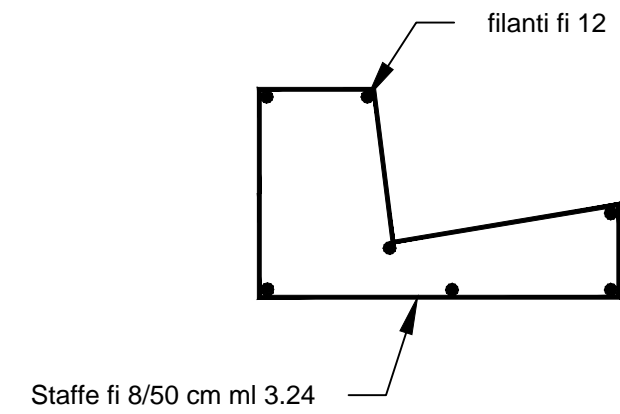
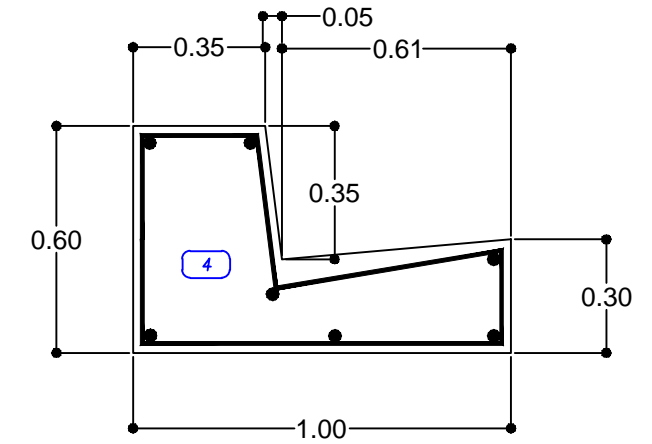
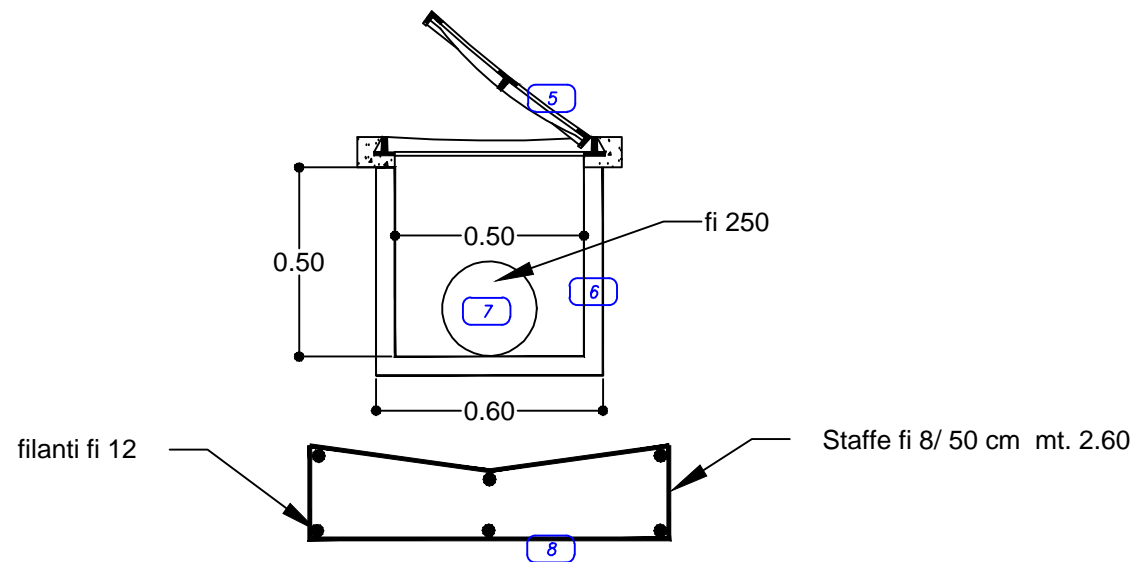
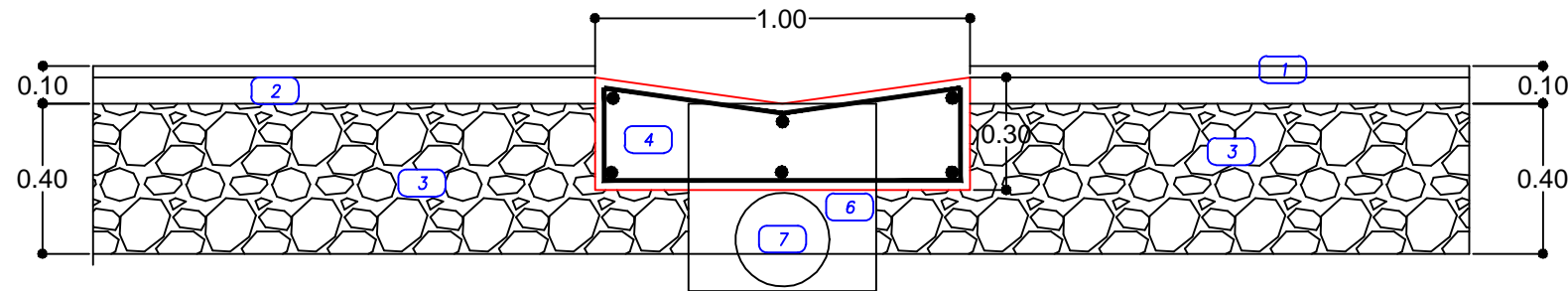
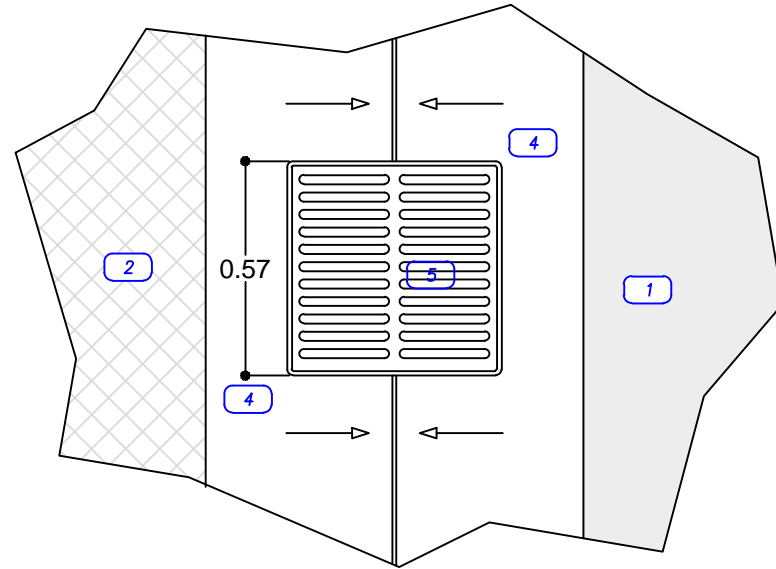
Contact: geom. Vincenzo DOTI
 Phone: +39 335 7711659
 Email: info@cooparea.it

Codice elaborato

03.06.01

LEGENDA

- 1 Strato di usura cm. 3
 - 2 Strato di binder cm. 7
 - 3 Massiciata stradale cm. 40
 - 4 Conglomerato cementizio
 - 5 Griglia concava GL
 - 6 Pozzetto prefabbricato in cls
 - 7 Tubazione pvc fi 250
 - 8 Ferri armatura zanella
- In alternativa
- 9 Vaschetta - sifone



ZANELLE IN CLS

aprile 2021



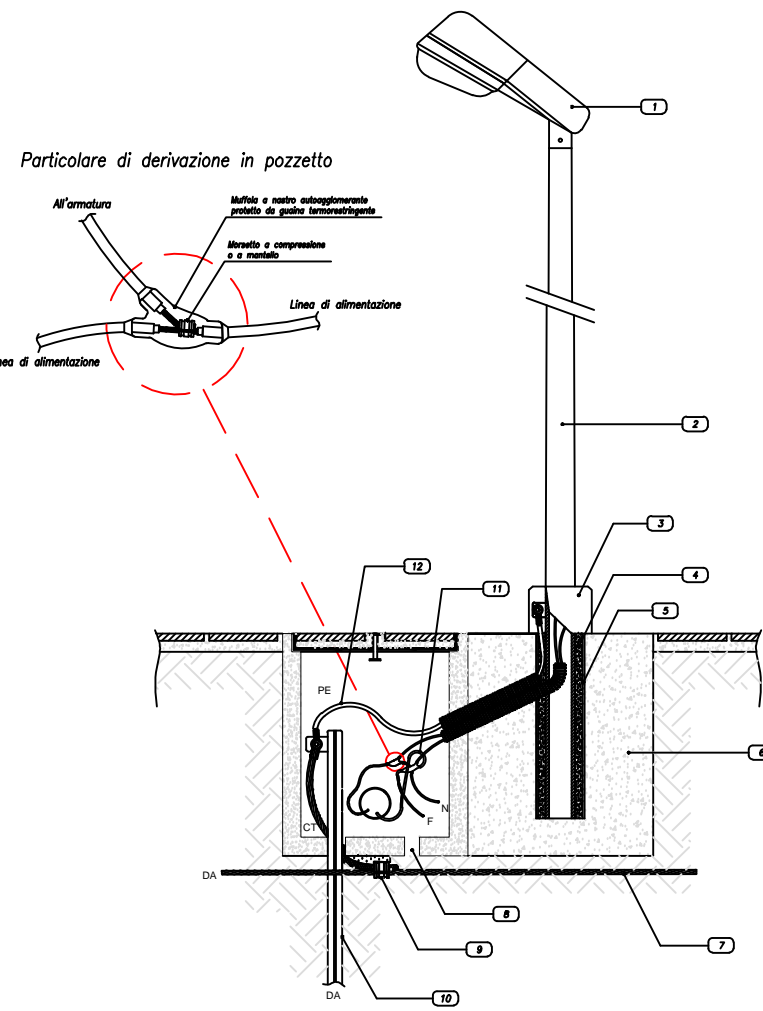
REVISIONE

NO.	BY	DATE	DESCRIPTION

Contact: geom. Vincenzo DOTI
 Phone: +39 335 7711659
 Email: info@cooparea.it

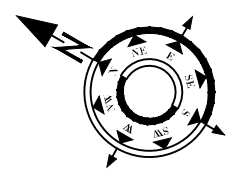
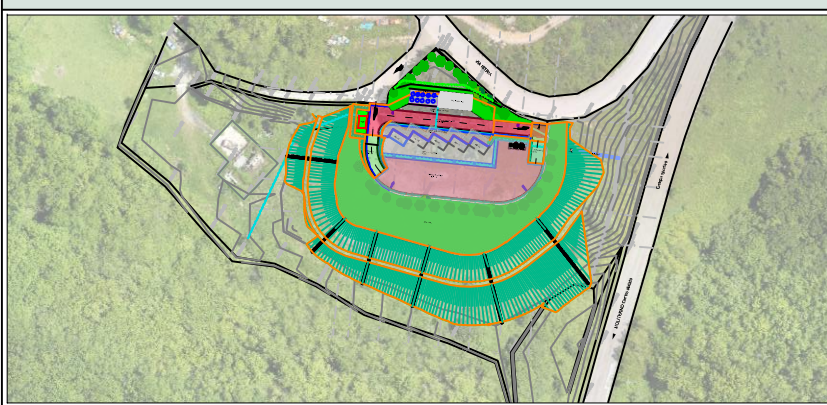
Codice elaborato

03.06.02



- LEGENDA**
- 1 Armatura IP54 in doppio isolamento
 - 2 Palo in acciaio
 - 3 Collare in calcestruzzo
 - 4 Riempimento con sabbia costipata
 - 5 Tubo in PVC o in calcestruzzo
 - 6 Basamento di fondazione in calcestruzzo
 - 7 Corda nuda in rame 1G35
 - 8 Foro di drenaggio
 - 9 Morsetto a compressione
 - 10 Picchetto in acciaio zincato
 - 11 Cavo unipolare con guaina tipo FG7R
 - 12 Cavo unipolare tipo N07V-K

scala: 1 unità di disegno = 1 mm



CORDOLO RECINZIONE

aprile 2021

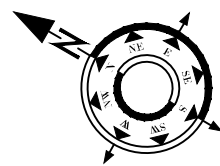
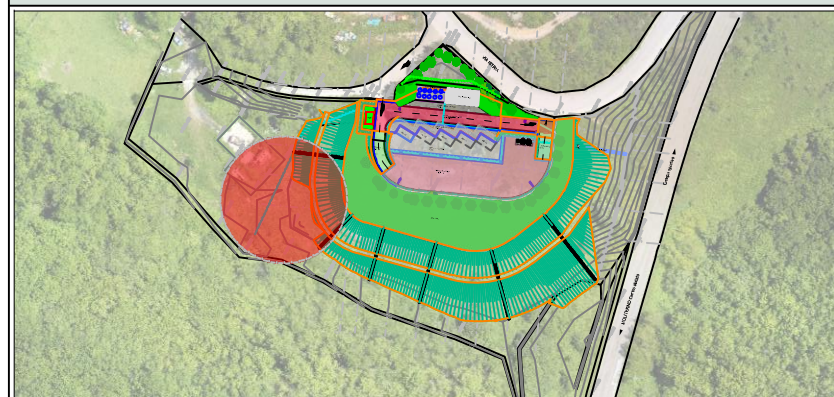
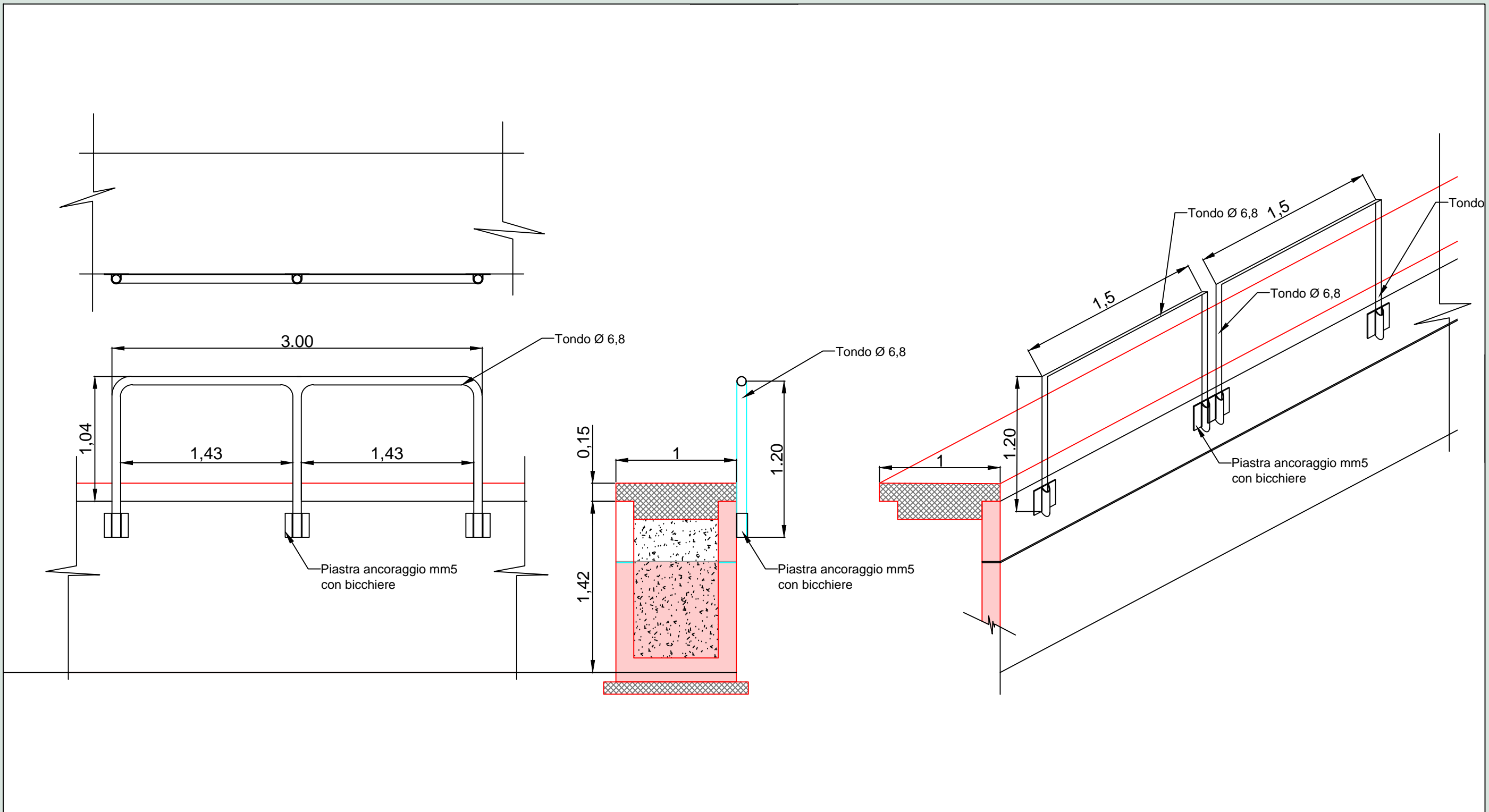


REVISIONE

NO.	BY	DATE	DESCRIPTION

Contact: geom. Vincenzo DOTI
 Phone: +39 335 7711659
 Email: info@cooparea.it

Codice elaborato
03.06.03



RINGHIERA ANTICADUTA

aprile 2021

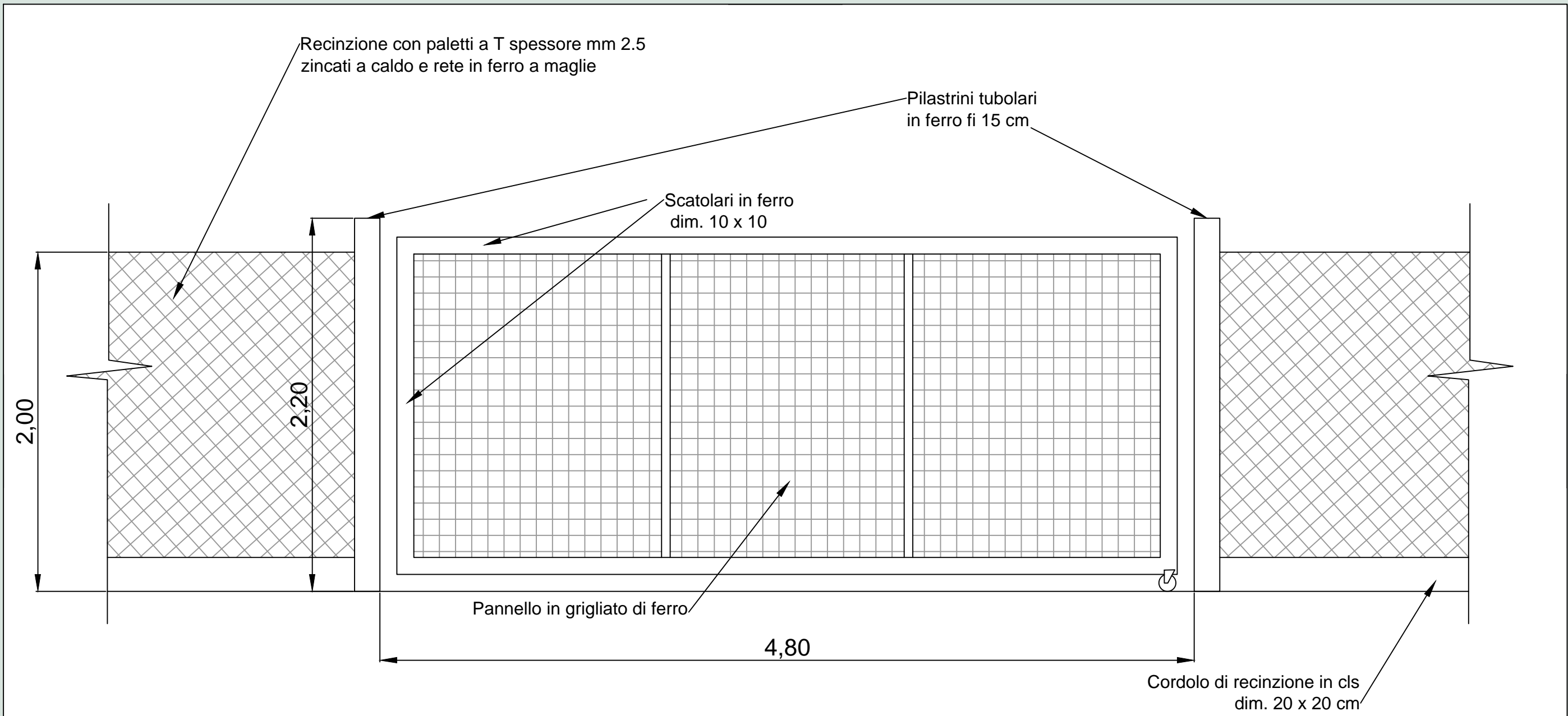


REVISIONE

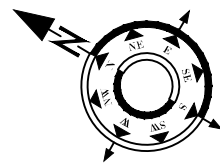
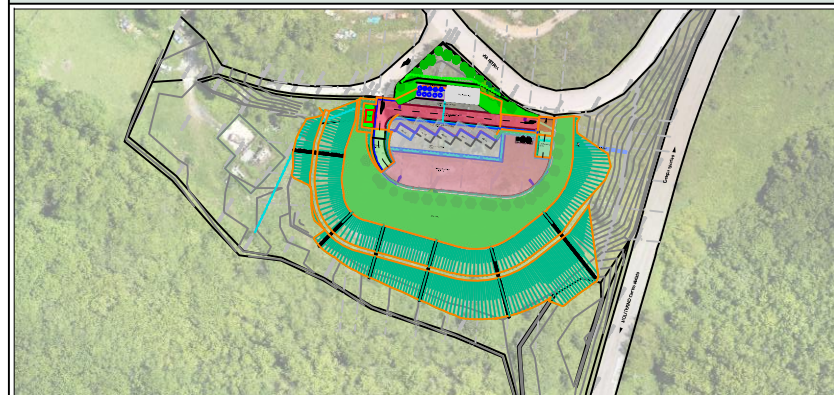
NO.	BY	DATE	DESCRIPTION

Contact: geom. Vincenzo DOTI
 Phone: +39 335 7711659
 Email: info@cooparea.it

Codice elaborato
03.06.04



PROSPETTO CANCELLO



CANCELLO INGRESSO

aprile 2021



REVISIONE

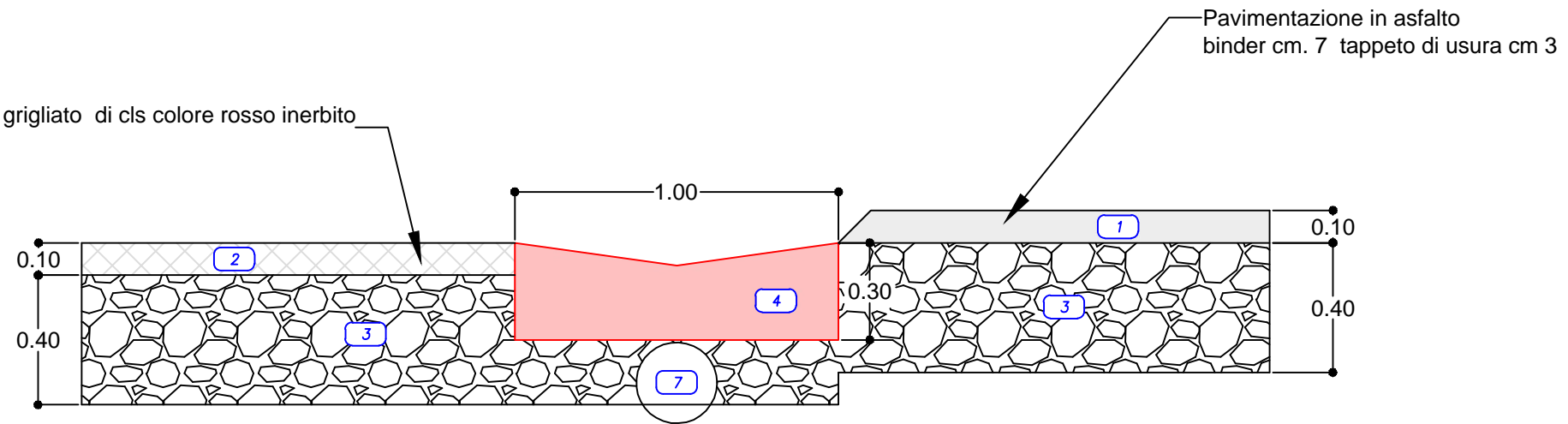
NO.	BY	DATE	DESCRIPTION

Contact: geom. Vincenzo DOTI
 Phone: +39 335 7711659
 Email: info@cooparea.it

Codice elaborato

03.05.05

Pavimentazione in grigliato di cls colore rosso inerbito

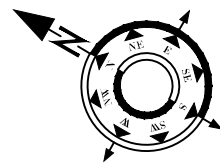
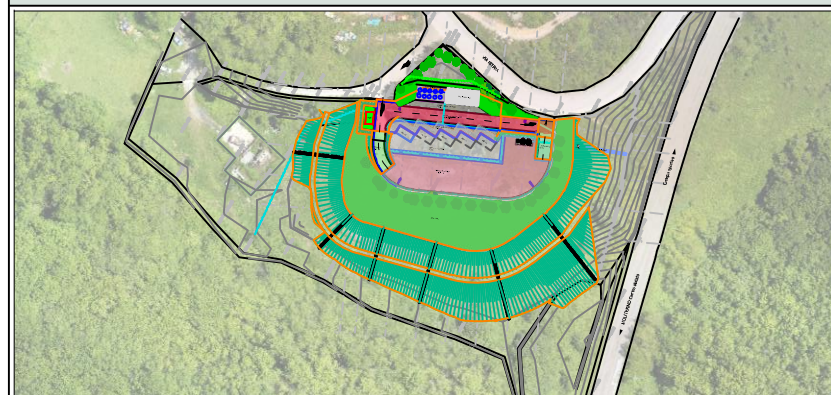
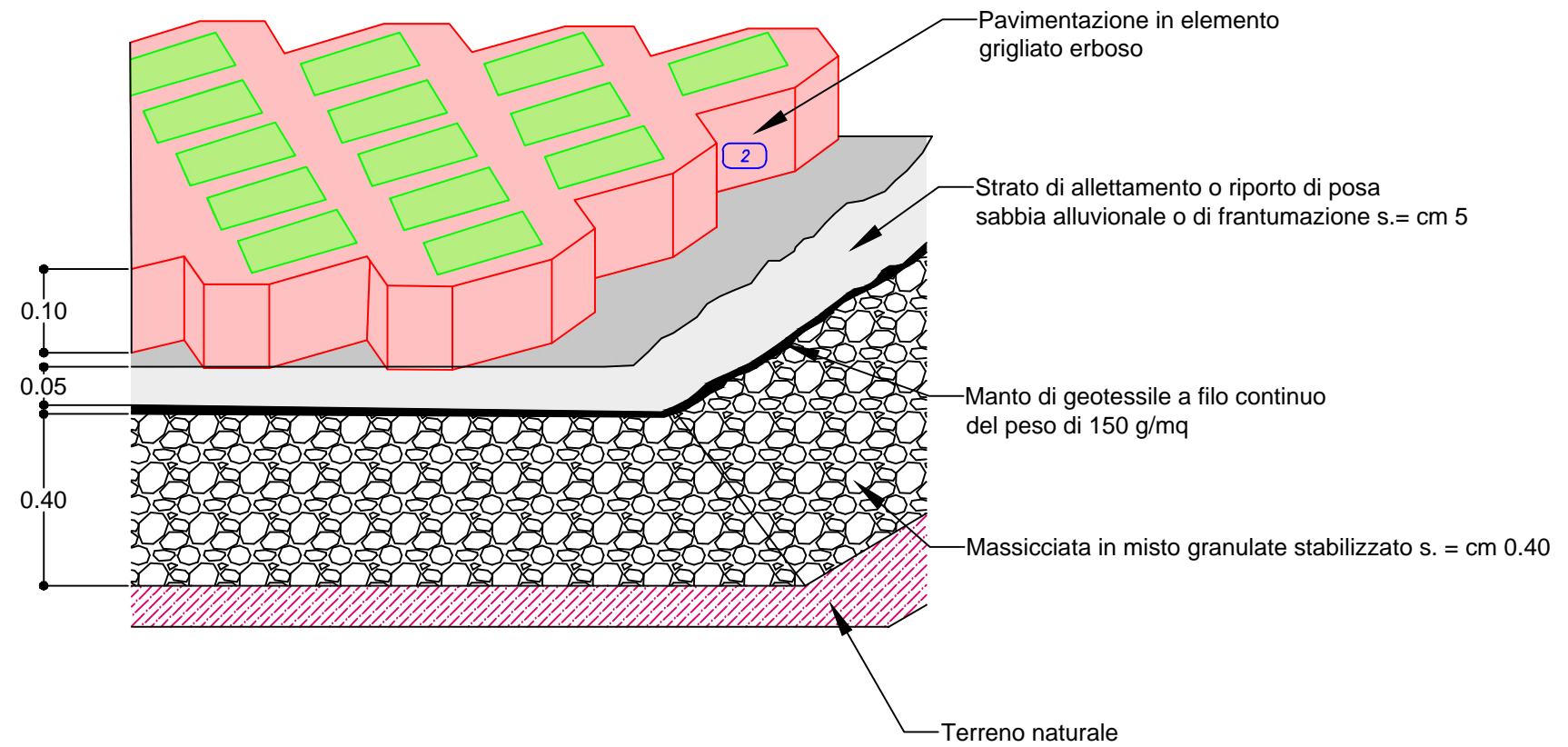


LEGENDA

- 1 Pavimentazione in asfalto
- 2 Pavimentazione in grigliato cls
- 3 Massicciata stradale
- 4 Conglomerato cementizio
- 5 Griglia concava GL
- 6 Pozzetto prefabbricato in cls
- 7 Tubazione pvc fi 250

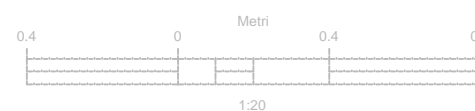
Fasi della posa in opera grigliato

- a. preparazione del sottofondo
- b. eventuale posa di geotessile
- c. preparazione strato di allettamento
- d. posa dei grigliati del sottofondo



PAVIMENTAZIONI

aprile 2021



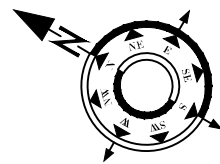
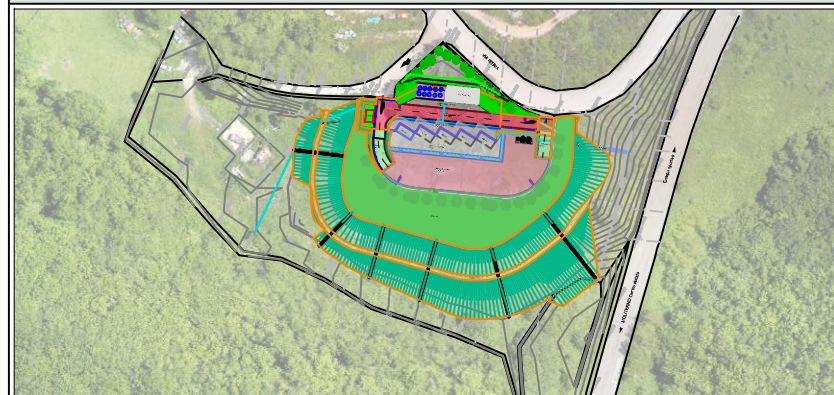
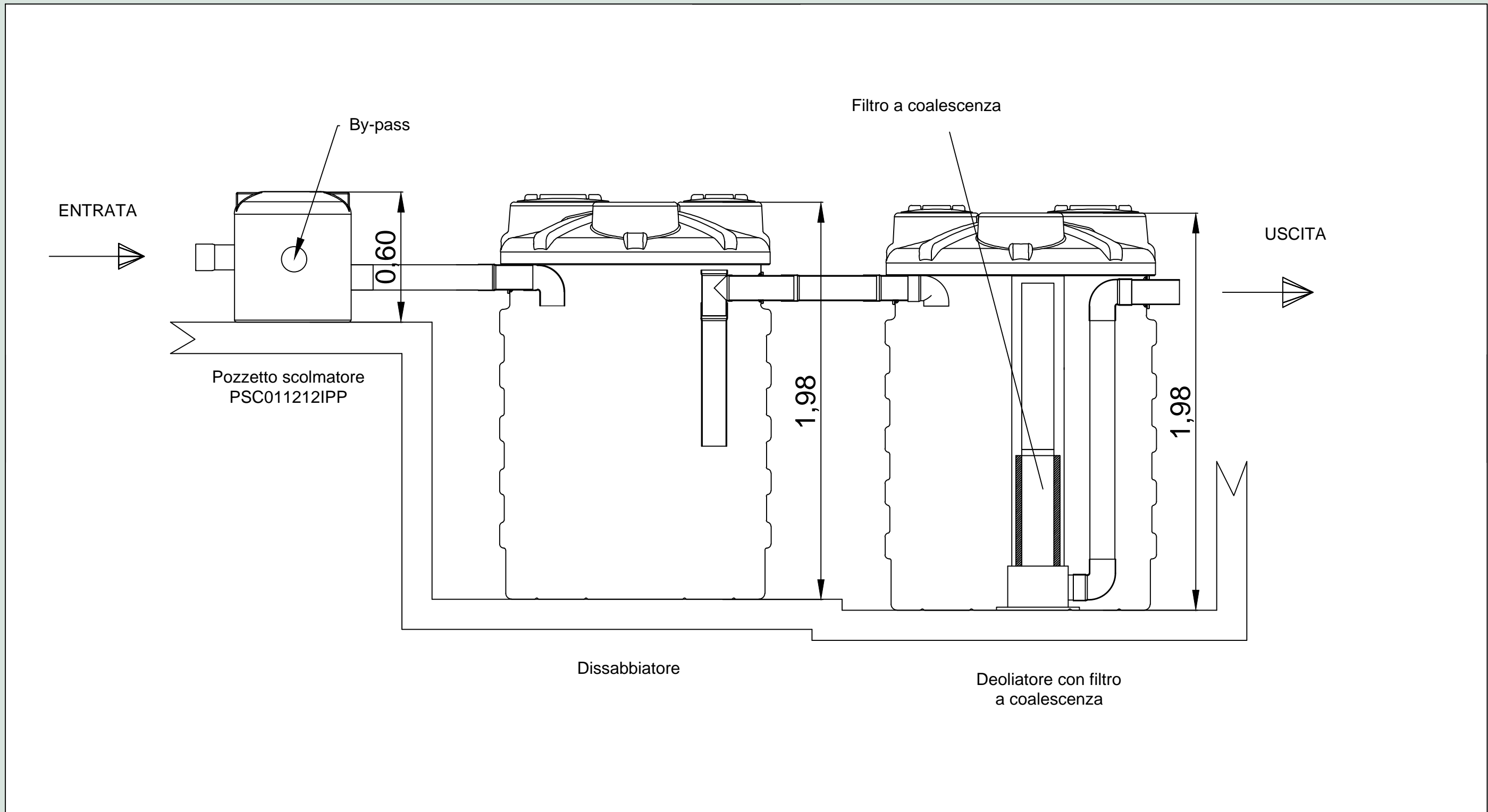
REVISIONE

NO.	BY	DATE	DESCRIPTION

Contact: geom. Vincenzo DOTI
 Phone: +39 335 7711659
 Email: info@cooparea.it

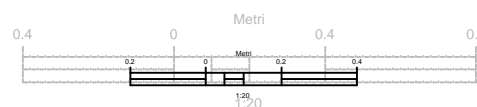
Codice elaborato

03.05.06



VASCA 1° PIOGGIA SEZ.

aprile 2021

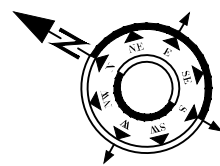
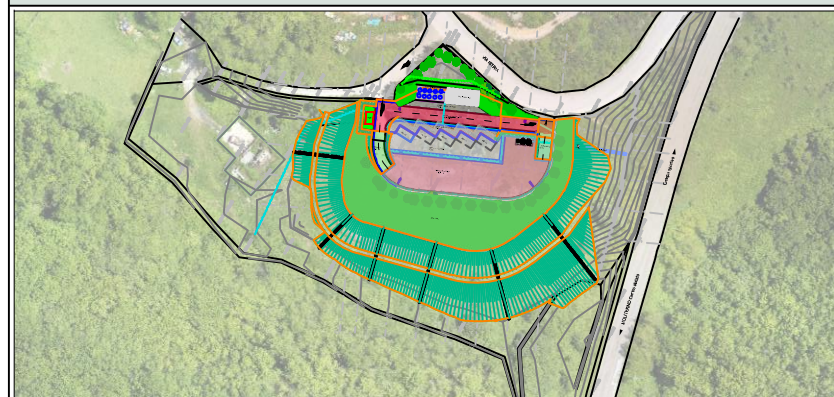
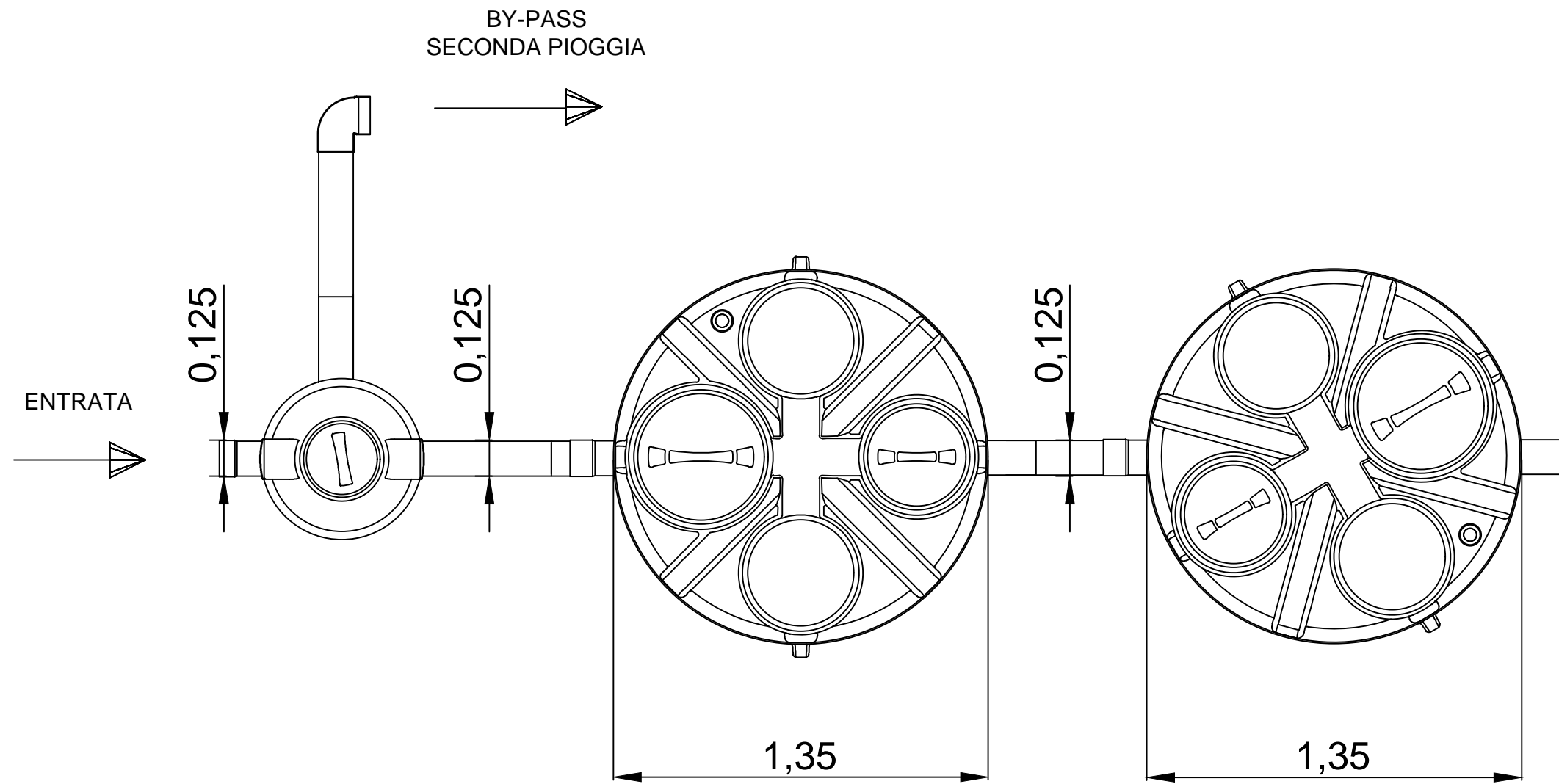


REVISIONE

NO.	BY	DATE	DESCRIPTION

Contact: geom. Vincenzo DOTI
 Phone: +39 335 7711659
 Email: info@cooparea.it

Codice elaborato
03.05.07



VASCA 1° PIOGGIA PLANIM.

aprile 2021



REVISIONE

NO.	BY	DATE	DESCRIPTION

Contact: geom. Vincenzo DOTI
 Phone: +39 335 7711659
 Email: info@cooparea.it

Codice elaborato
03.05.08