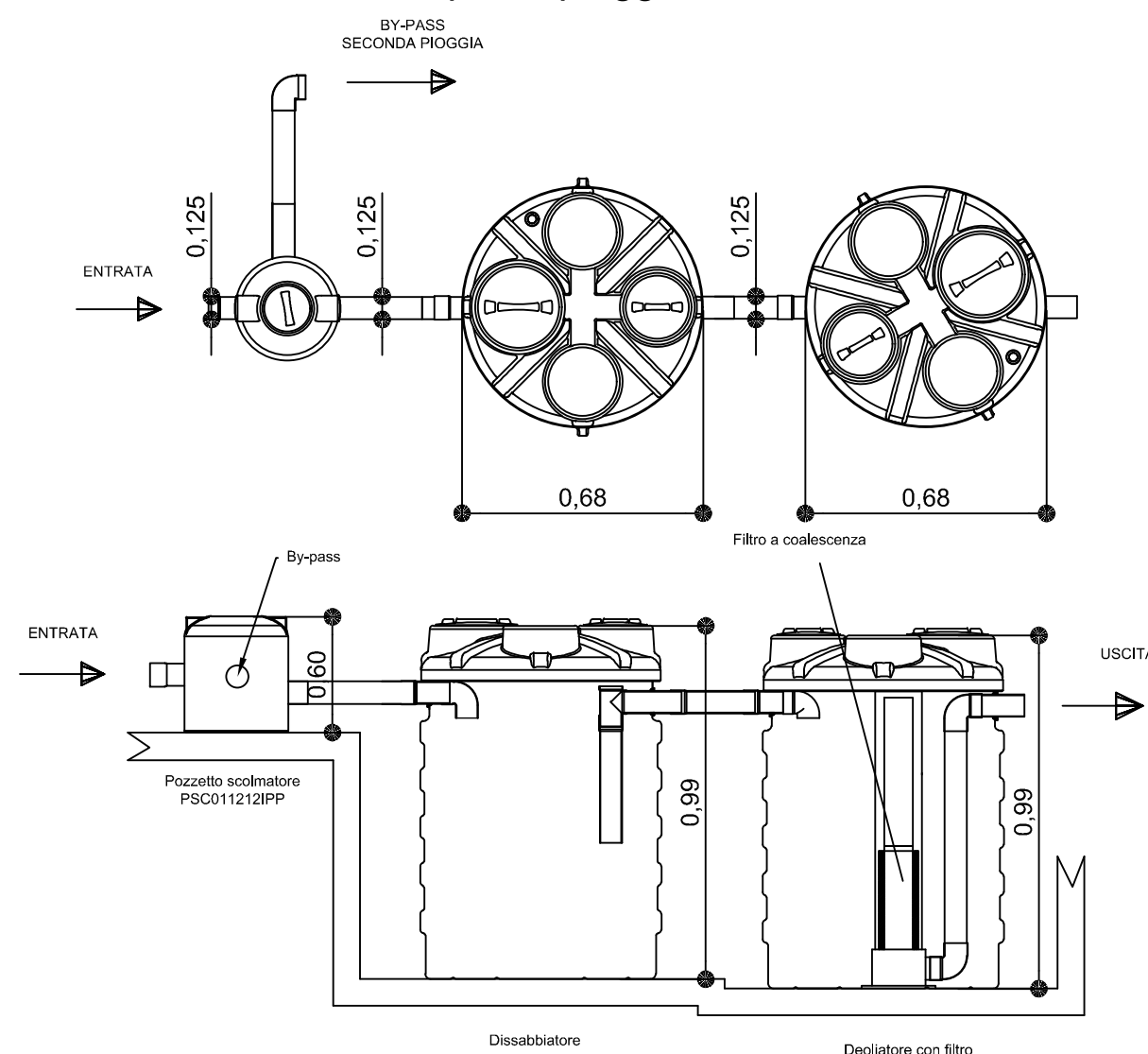
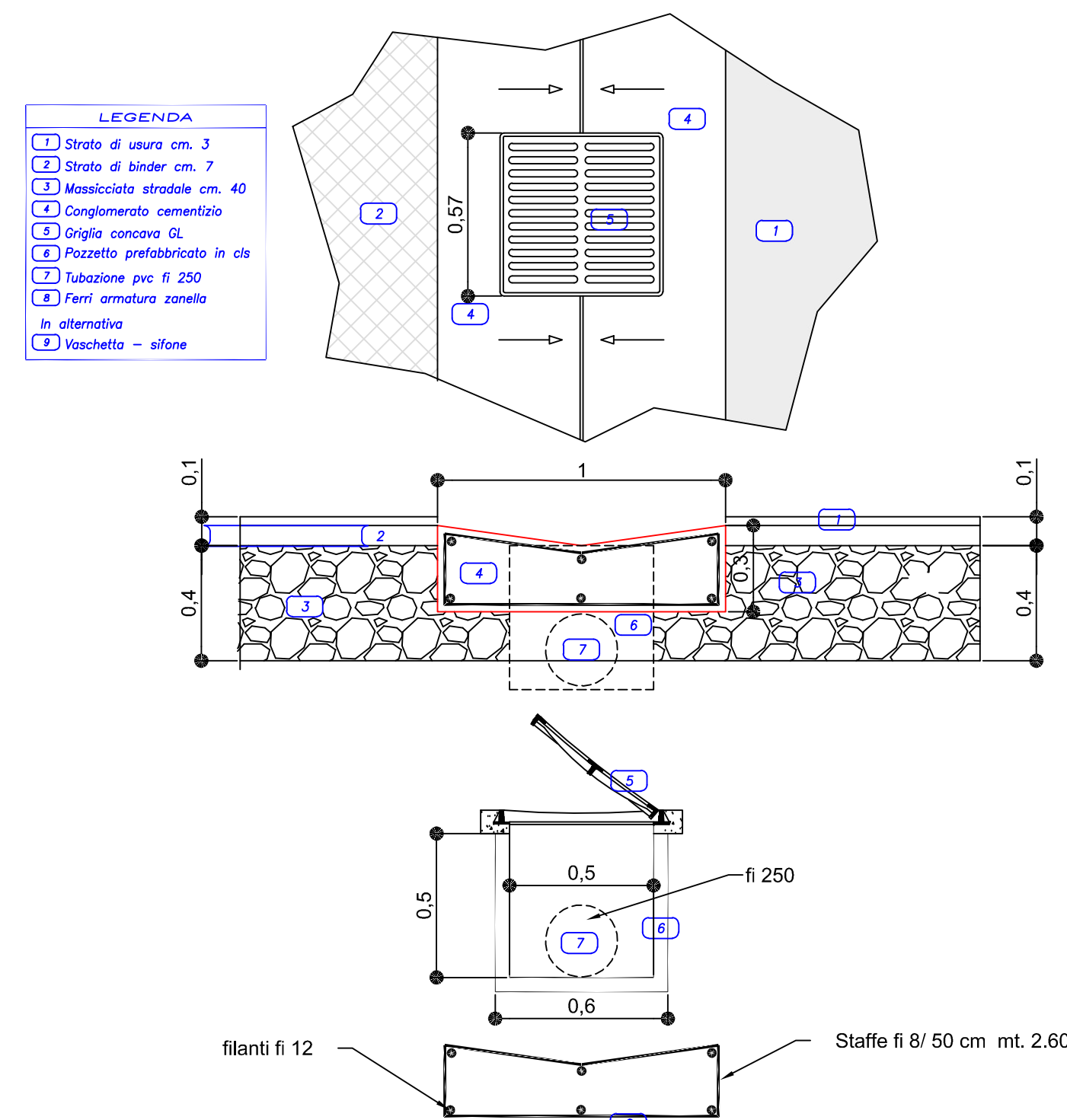


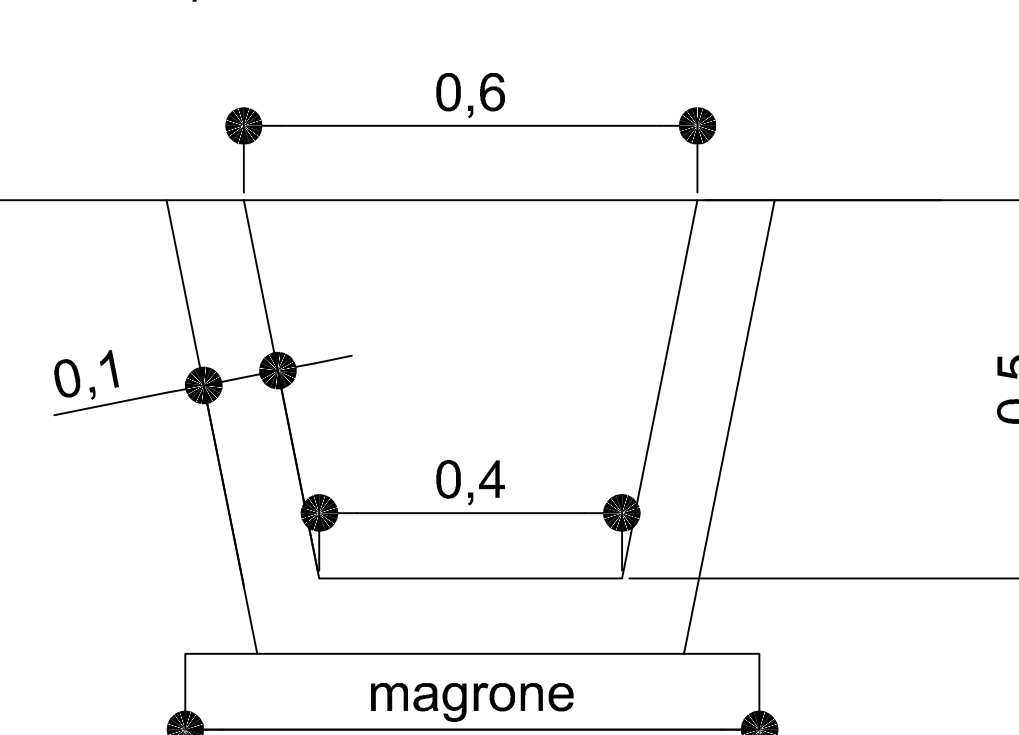
Pianta e sezione vasca di prima pioggia



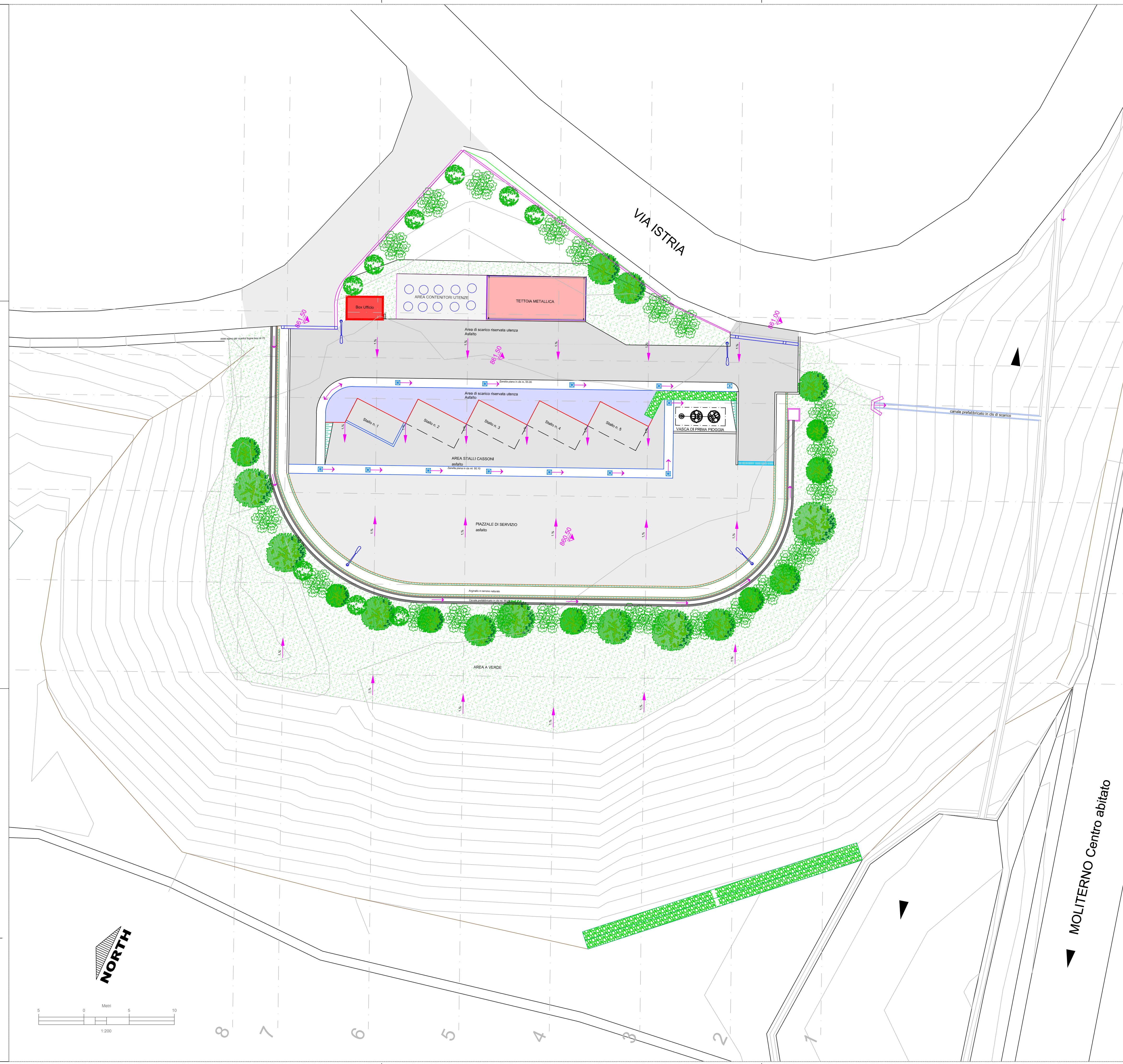
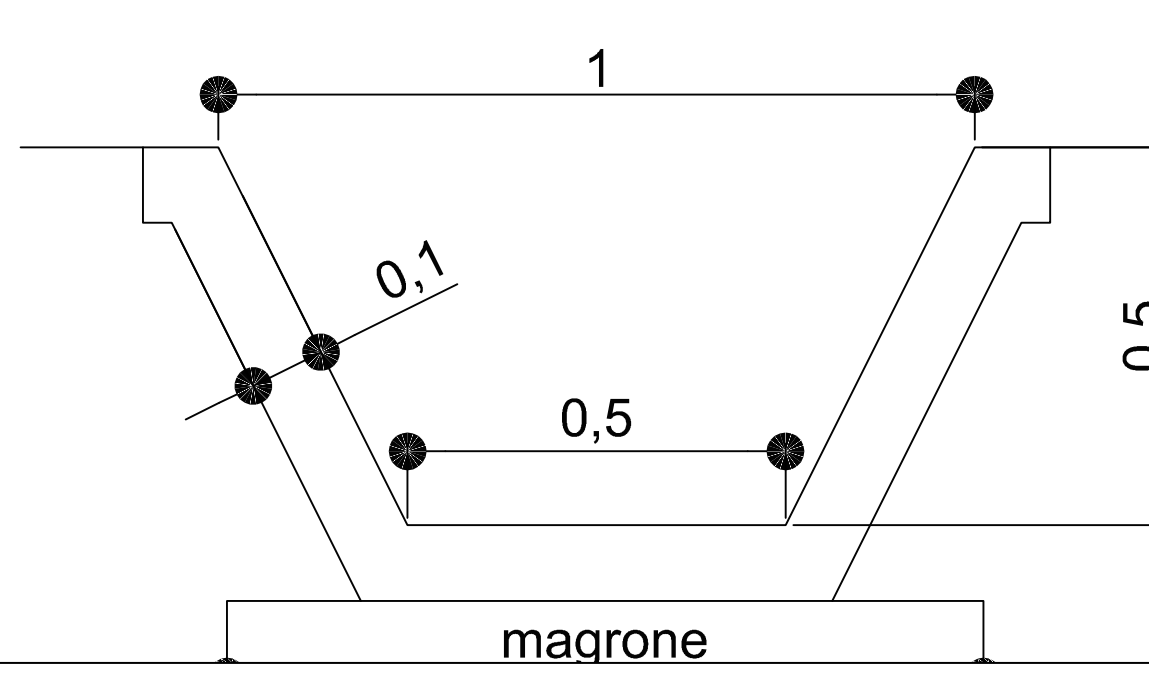
Sezione doppia zanella con griglia



Canale raccolta perimetro impianto



Canale di scolo verso canale esistente



COMMITTENTE:  
**COMUNE DI MOLITERNO**  
 Provincia di POTENZA  
 REGIONE BASILICATA

"REALIZZARE I MIGLIORI SISTEMI DI RACCOLTA DIFFERENZIATA ED UN'ADEGUATA RETE DI CENTRI DI RACCOLTA"  
 FONDI FEARS 2014-2020 ASSE 5 - AZIONE 6A.6.12  
 REGIONE BASILICATA DIP.TO AMBIENTE ED ENERGIA

**REALIZZAZIONE DEL CENTRO DI RACCOLTA COMUNALE MOLITERNO VIA ISTRIA - CENTRO URBANO**

PROGETTO ESECUTIVO

03.03.03 PLANIMETRIA REGIMENTAZIONE ACQUE

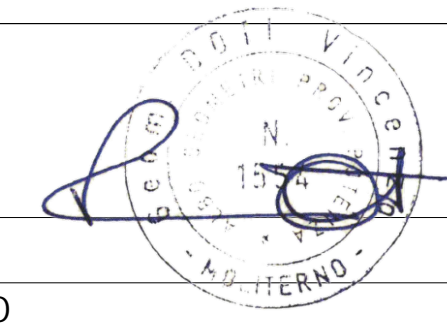
SCALA:  
**1:200**

PROGETTISTA: Geom. Vincenzo DOTI

STRUTTURE: Ing. Michele ALBANO

GEOLOGIA: Geol. Rocco SPAGNUOLO

File:



- Viabilità e sosta
- Area di manovra automezzi di servizio
- Area verde
- Area stalli cassoni scarrabili
- Area di scarico utenza
- Area contenitori utenze
- Tettoia metallica
- Box ufficio di servizio
- Gabbioni metallici
- Palo illuminazione
- Caditoia grigliata
- Caditoia grigliata
- Vasca di 1° pioggia
- Piantumazione